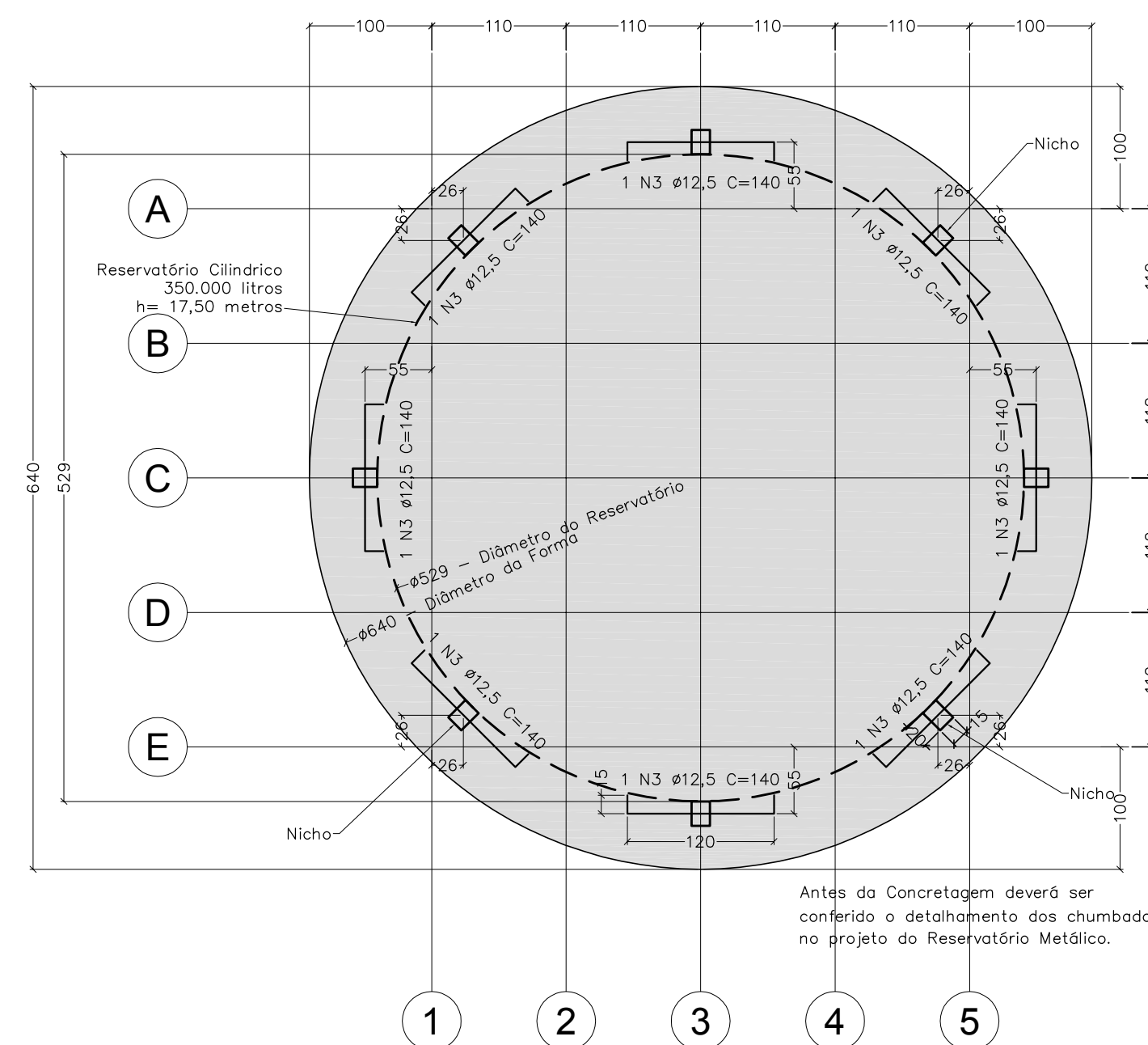
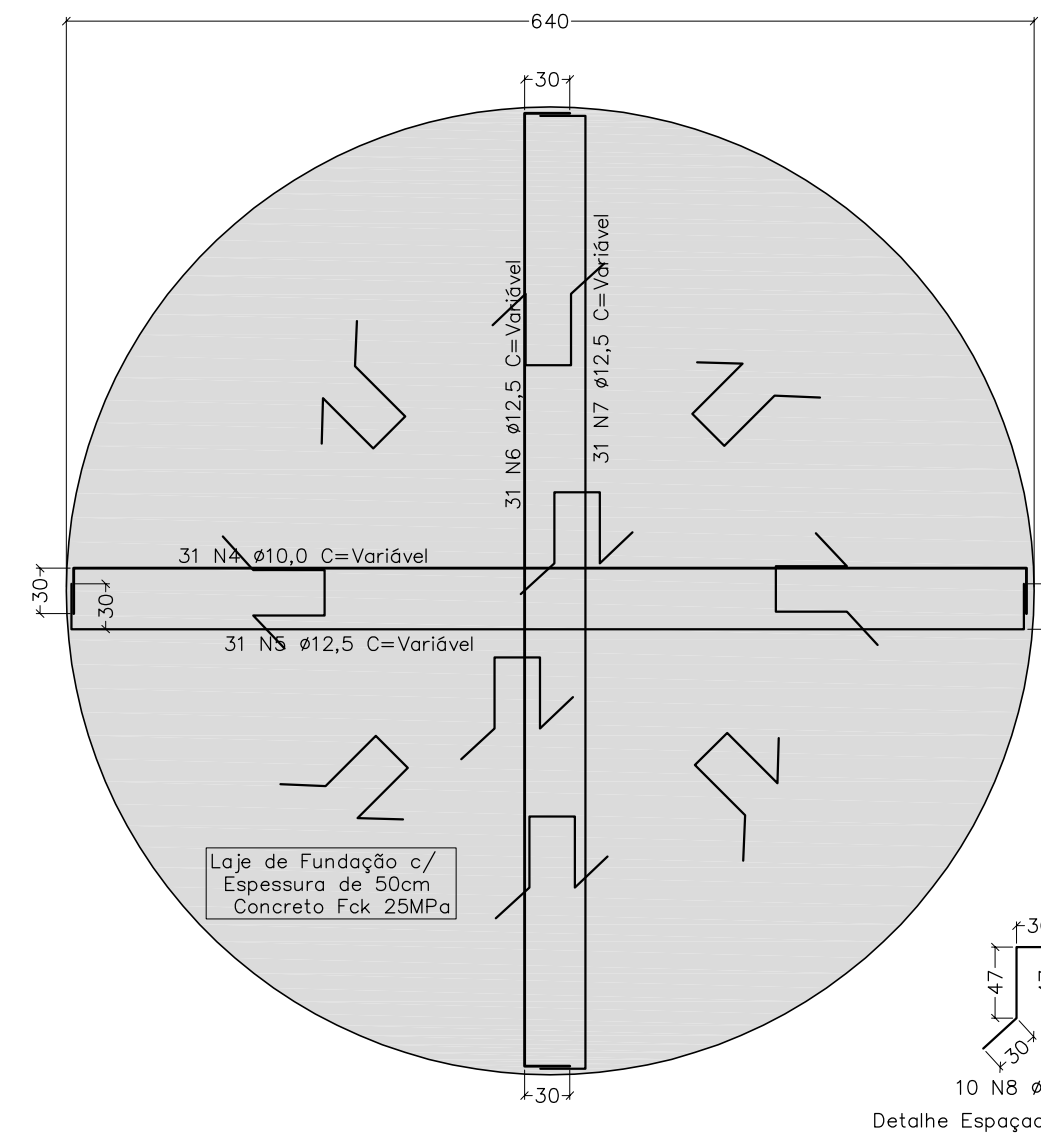


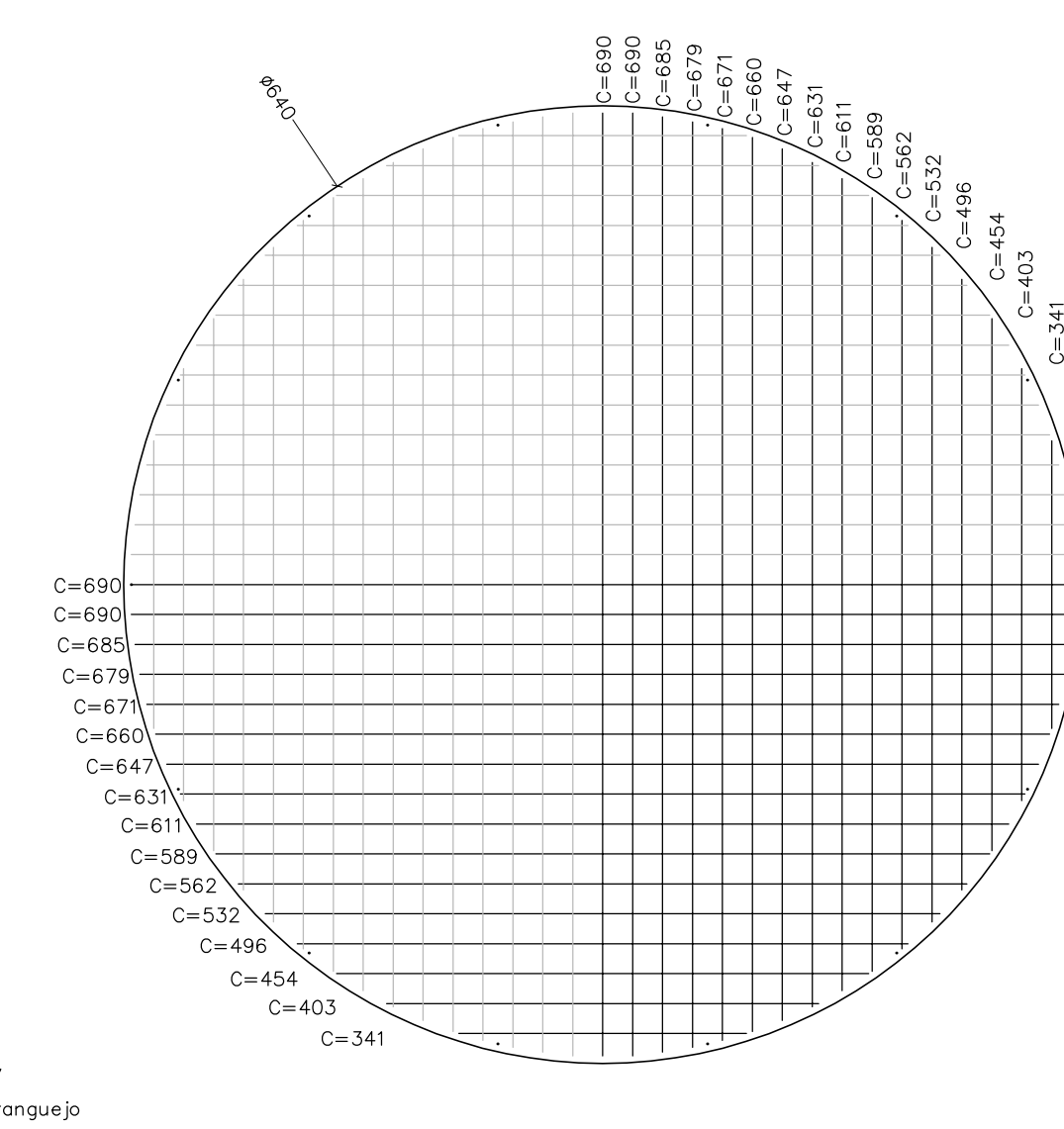
Planta de Locação das Estacas
escala 1:50



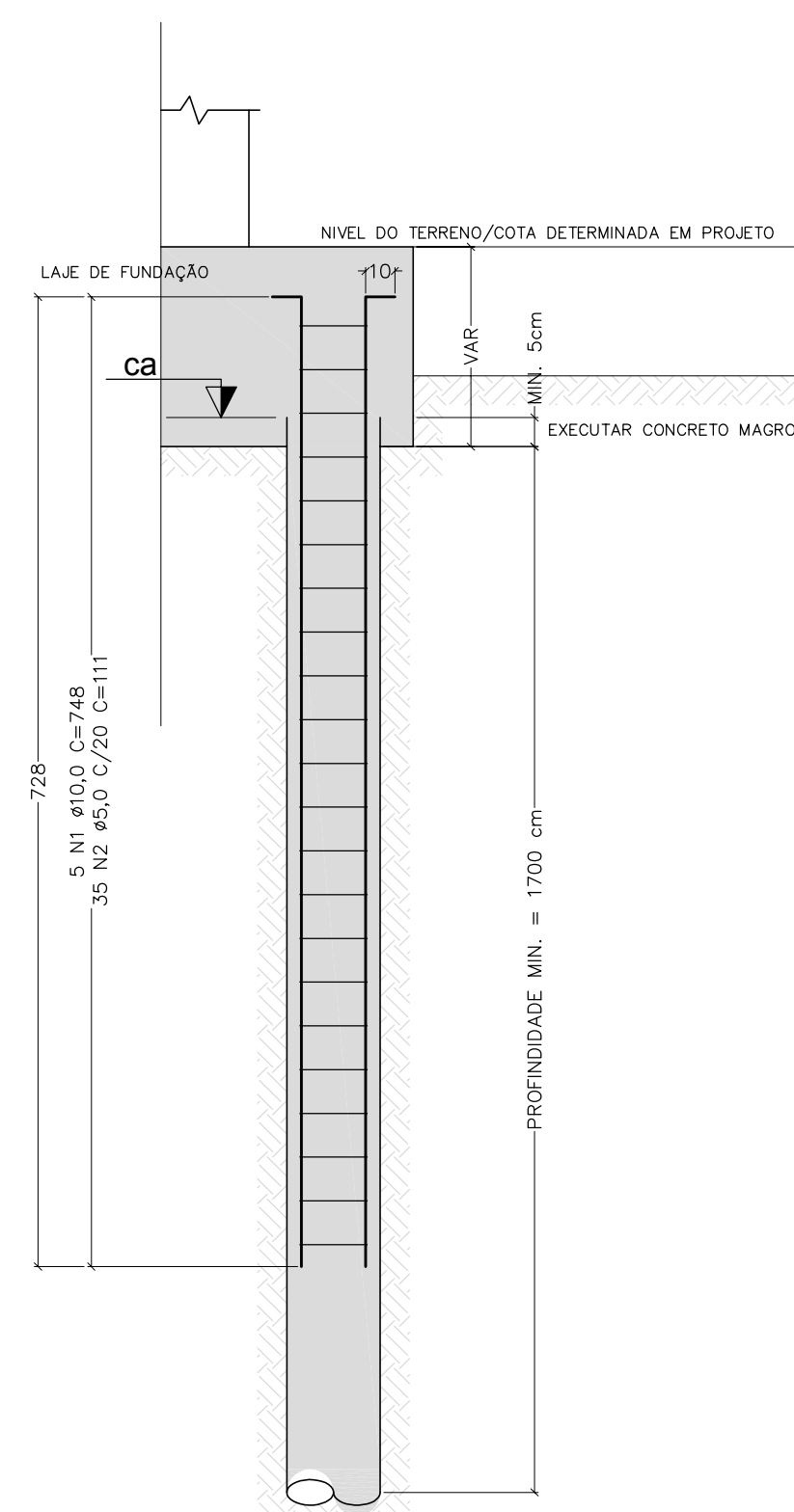
Forma de Fundação e Chumbadores
escala 1:50



Armadura da Laje Fundação
escala 1:50

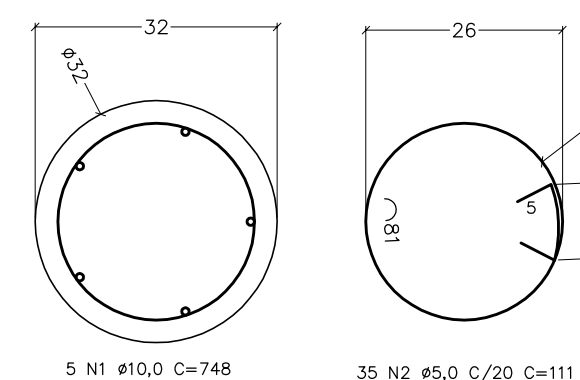


Detalhe Armadura Laje
Dimensões Superior e Inferior
escala 1:50

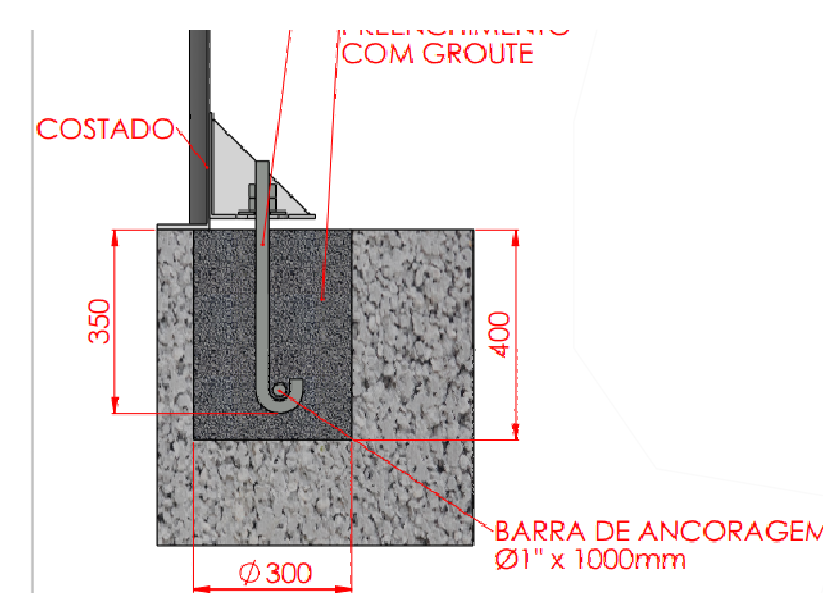


Perfil da Estaca
escala 1:25

Notas:
I - Antes da concretagem deverá ser efetuado a limpeza das formas e armaduras, bem como o escoamento desta água de lavagem.
II - Execução dos serviços de concretagem conforme NBR 14931-03/2003 e processo de execução e controle conforme NBR 6118/2014.
III - Concreto a ser utilizado Fck 25MPa. Verificar controle tecnológico para relação água/cimento.
IV - Tipo de aço nas estruturas, CA-50 e CA-60.
V - Estacas moldadas "in loco" Ø32 cm - Tipo Escavada, com capacidade de 25tf, conforme relatório de Sondagem a Percussão SP-01, executado pelo Geólogo Pedro José Bodelão em 17/04/2019.
VI - A execução deverá ser acompanhada e fiscalizada, por profissionais técnicos capacitados, e os mesmos deverão emitir documento de Anotação Técnica de Responsabilidade (ART) referente a execução e fiscalização do projeto.

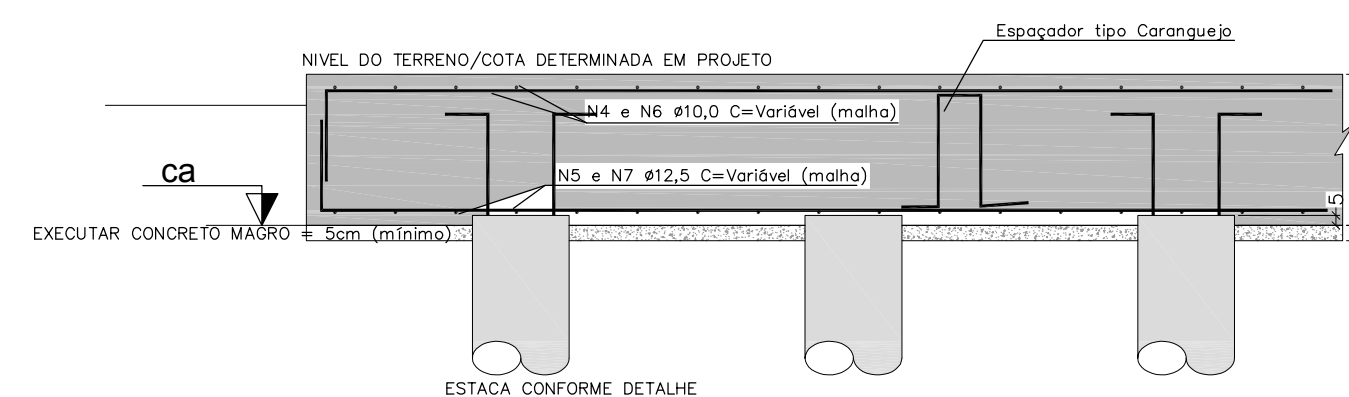


Detalhamento das Estacas
escala 1:10



Notas para concretagem da reserva do Chumbador para os Nichos:
Deverá ser reservado 08 blocos de EPS ("vulgo isopor"), nas dimensões de 30x30x40 cm, para preenchimento dos espaços onde serão fixadas as barras de ancoragem no concreto da base, para posterior serem colocados os chumbadores conforme o Detalhe acima.

Detalhe Chumbadores
Sem Escala



Seção Transversal Laje Fundação
escala 1:25

ESTRUTURA	AÇO	N	DIAM.	RELAÇÃO DE AÇO			SEÇÃO DA X	SEÇÃO DA Y	SEÇÃO DA Z	VOL. (M3)
				QUANT	COMP. (cm)	TOTAL (cm)				
FUNDAÇÃO RESERVATÓRIO 350.000 L	50	1	10	105	748	78540	0,08042	17	21	28,71
	60	2	5	735	111	81585				
	50	3	12,5	8	150	1200				
	50	4	10	1	17992	17992				
	60	5	12,5	1	17992	17992				
	50	6	10	1	17992	17992				
	50	7	12,5	1	17992	17992				
	60	8	12,5	10	107	1070				

DESCRIÇÃO	TIPO	TOTAL DE AÇO (+ 10%)		
		m	kg/m	kg
Aço de 12.5 mm	50	421,00	0,963	405,42
Aço de 10.0 mm	50	1260,00	0,617	777,42
Aço de 8.0 mm	50			
Aço de 5.0 mm	60	897,00	0,154	138,14

TOTAL DE CONCRETO (+ 5%)			
Concreto FCK 25 Mpa		47,03	m3
Forma de Madeira		4,48	m2

NOTAS:
01)- Todas as dimensões em metros e centímetros (m e cm);
03)- Qualquer alteração deverá ser autorizada por escrito pelo Responsável Técnico;

00	INICIAL	FABIO	07/19
REV.	DESCRIÇÃO DA REVISÃO	POR	DATA

Responsável Técnico :-
Fábio Bernardi de Moraes
CREA/SP - 5062270609
Engenheiro Civil

Desenho :-

DESCRIÇÕES:-
Construção de uma Base para de Reservatório de 350.000 litros

Data :-	07/19	Folha :-	
Escala :-	indicada		
Desenho nº :-	013_01072019_ECA_01_R0		
A.R.T. nº :-			01/01

Título:
PROJETO ESTRUTURAL DE CONCRETO ARMADO
BASE PARA RESERVATÓRIO CILINDRICO DE 350.000 L
Locação das Estacas, Formas, Armadura da Base e Detalhes

Local :-
Rua Tasso de Freitas Barros, 255 - CDHU - Manduri - SP

Cliente :-
SUPERINTENDÊNCIA DE ÁGUA E ESGOTOS DE MANDURI